

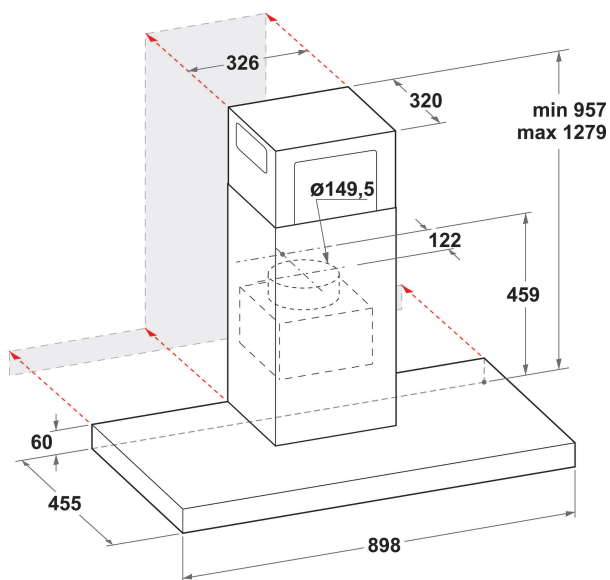
HHBS 9.8C LTD K

12NC: F095037

GTIN (EAN) kód: 8007842950373

Hotpoint

ARISTON



HLAVNÉ FEHLAVNÉ FUNKCIE

Skupina produktov	Kryt
Farba tela	Inox
Materiál tela	Nerezová oceľ / sklo
Farba komína	-
Materiál komína	-
Typológia	Nástenný
Typ inštalácie	Nástenný
Typ ovládania	Elektronické
Typ nastavení ovládania	-
Možnosti dekoratívneho panela	-
Poloha motora	Integrovaný motor v tele krytu
Prevádzkový režim	Konvertibilný
Hodnota elektrického pripojenia (W)	305
Prúd (A)	1,3
Napätie (V)	220-240
Frekvencia (Hz)	50
Dĺžka elektrického privodného kábla (cm)	150
Typ zástrčky	Nie
Výška komína (mm)	-
Výška produktu bez komína (mm)	0
Výška produktu	1280
Šírka produktu	898
Hĺbka produktu	460
Minimálna výška niky	0
Minimálna šírka niky	0
Hĺbka niky	0
Čistá hmotnosť (kg)	31.4

TECHNICKÉ FEAL FUNKCIETÚRY

Typ manuálnych ovládacích zariadení	Dotykové ovládanie
Typ automatických ovládacích zariadení	-
Počet motorov	1
Celkový výkon motorov (W)	300
Počet nastavení rýchlosti: dostupnosť možnosti zvýšenia	4
Prítomnosť zvýšenia	Áno
Maximálny výkon odsávania vzduchu (m ³ /h)	713
Odsávanie vzduchu v polohe zvýšenia (m ³ /h)	713
Maximálny výkon recirkulovaného vzduchu (m ³ /h)	0
Výstup recirkulovaného vzduchu v polohe zvýšenia (m ³ /h)	0
Typ ovládania svetla	Zapnúť/Vypnúť
Počet svetiel	2
Typ použitých žiaroviek	LED
Celkový výkon lúč (W)	5
Priemer vzduchového výstupu (mm)	150
Flap bez návratu vzduchu	Áno
Materiál filtra na tuk	Prateľná nerezová oceľ
Filter zápachu	Áno

VÝKONY

Hladina zvuku pri minimálnej rýchlosti (2010/30/EU)	62
Hladina zvuku pri maximálnej rýchlosti (2010/30/EU)	72
Hladina hluku v režime boost (dB(A) re 1 pW)	75